

## UP-Wandeinbaukasten -

---

35 205 970 90

- Anschluss IG 1/2"
- Rohbau-Schutzhaube
- Wasserschutz-Manschette



### Benötigtes Zubehör

---



**WATER POINTS Adapterplatte -** 12 305 970 90  
 • Adapterplatte zur Befestigung der Bausatz-Vormontage 35 205 970 90 auf der xGRID Montageschiene.

### Empfohlenes Zubehör

---



**xGRID Befestigungssatz für die Integration in den Trockenbau -** 12 340 970 90

### Benötigtes Zubehör

---



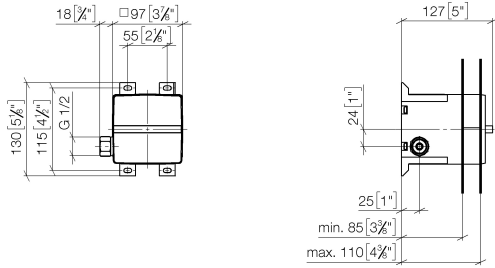
**xGRID Montageschiene 555 mm -** 12 360 970 90

## UP-Wandeinbaukasten -

---

35 205 970 90

mm [inches]



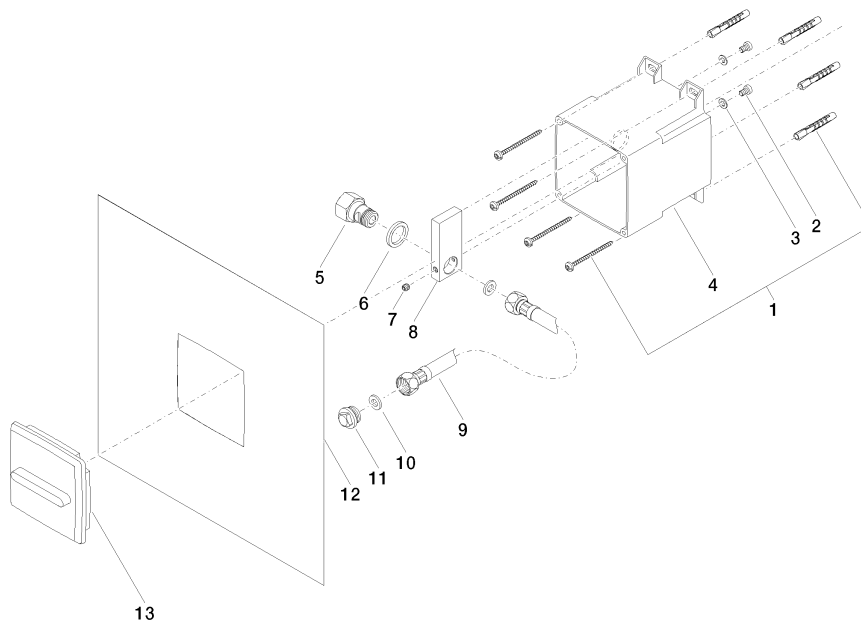
## Zertifikate

---

LGA\_18896.

**UP-Wandeinbaukasten -**

35 205 970 90



**Ersatzteilstückliste**

Nr.	Artikelnummer	Benennung	Verbaumenge	Lieferzeit
1	05 30 31 025 00 90	Befestigungssatz	2	2
2	09 30 30 112 90	Schraube	2	2
3	09 30 11 048 90	Scheibe	2	2
4	09 11 11 032 90	Zubehoer	1	60
5	09 24 03 200 20 90	Nippel	1	2
6	09 14 05 001 90	Dichtung	1	2
7	09 31 11 049 90	Stift	1	2
8	09 17 20 096 90	Halter	1	2
9	09 30 03 002 90	Schlauch	1	2
10	09 14 20 007 90	Dichtung	2	2
11	09 31 20 042 90	Stopfen	1	2
12	04 14 03 118 00 90	Dichtungssatz	1	2
13	09 11 01 096 90	Abdeckung	1	2